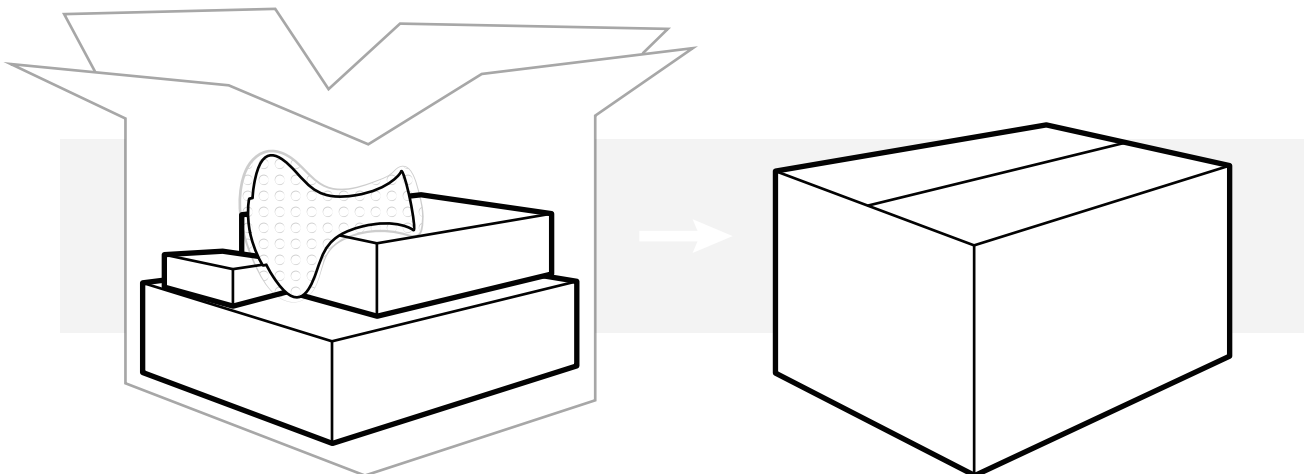
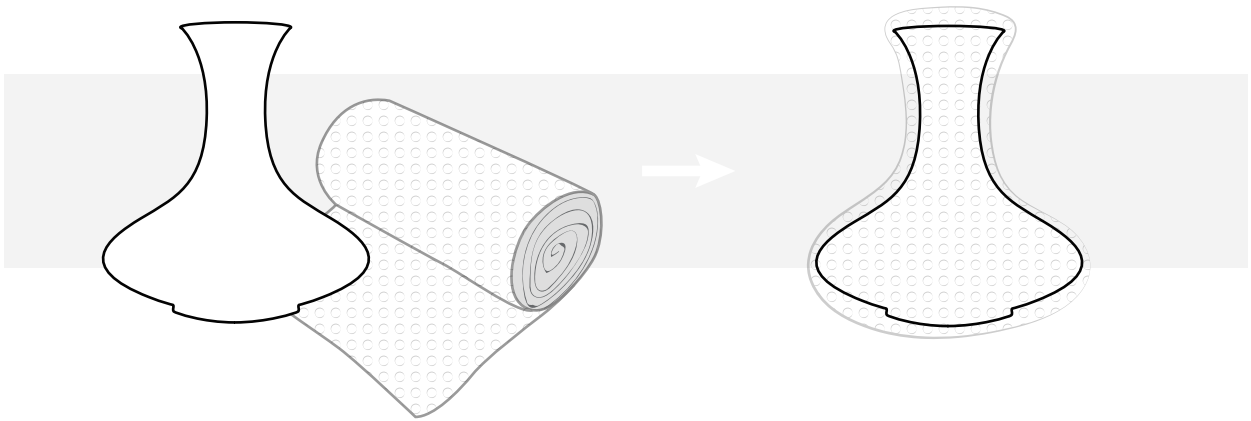


# 打包疊貨教學

## 擺飾品類

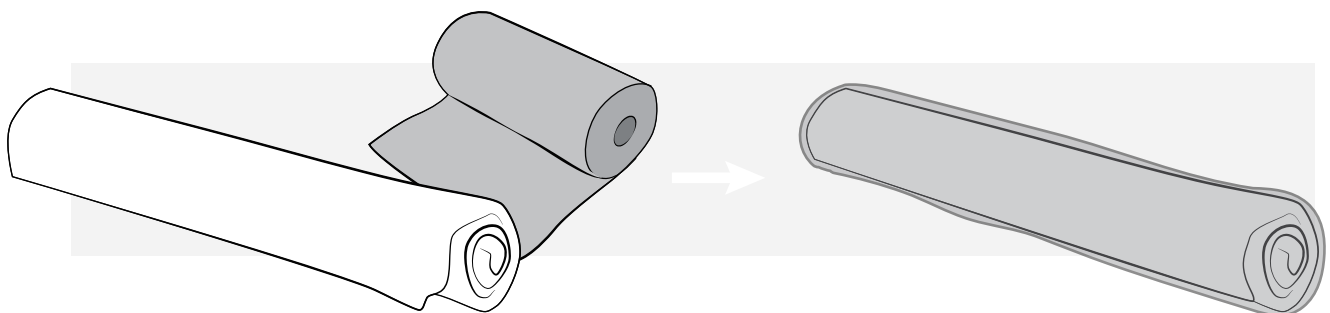
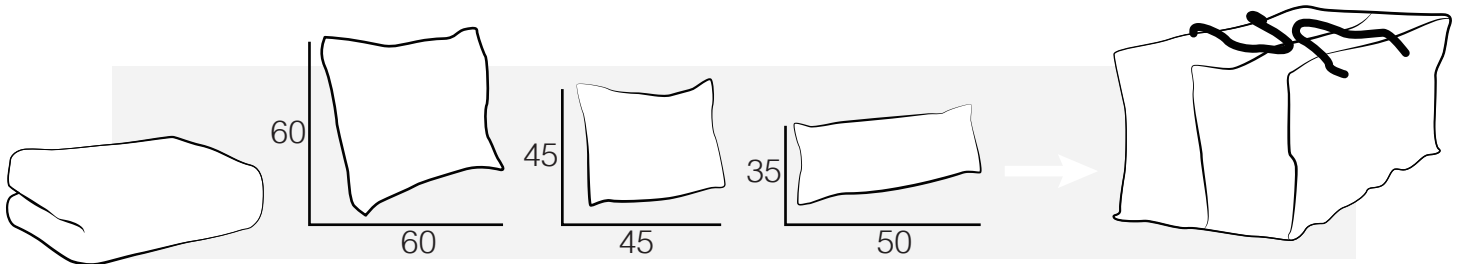
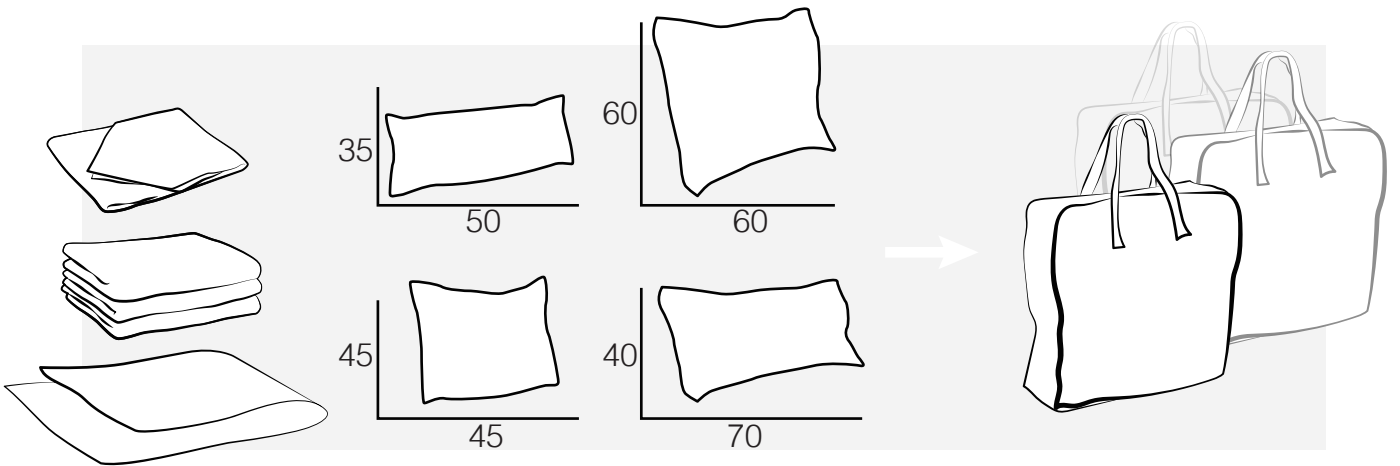
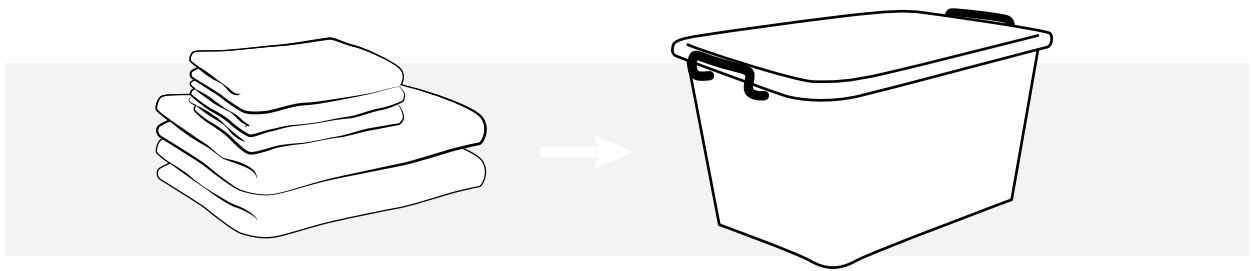
1. 使用氣泡紙將飾品包裝完整避免刮傷。
2. 放貨物時, 飾品較平整或材質較硬的放底層, 玻璃製品、飾品有角或易碎物的放上層。
3. 比整理箱大的飾品用氣泡紙包裝後裝入紙箱。



# 打包疊貨教學

## 布藝類

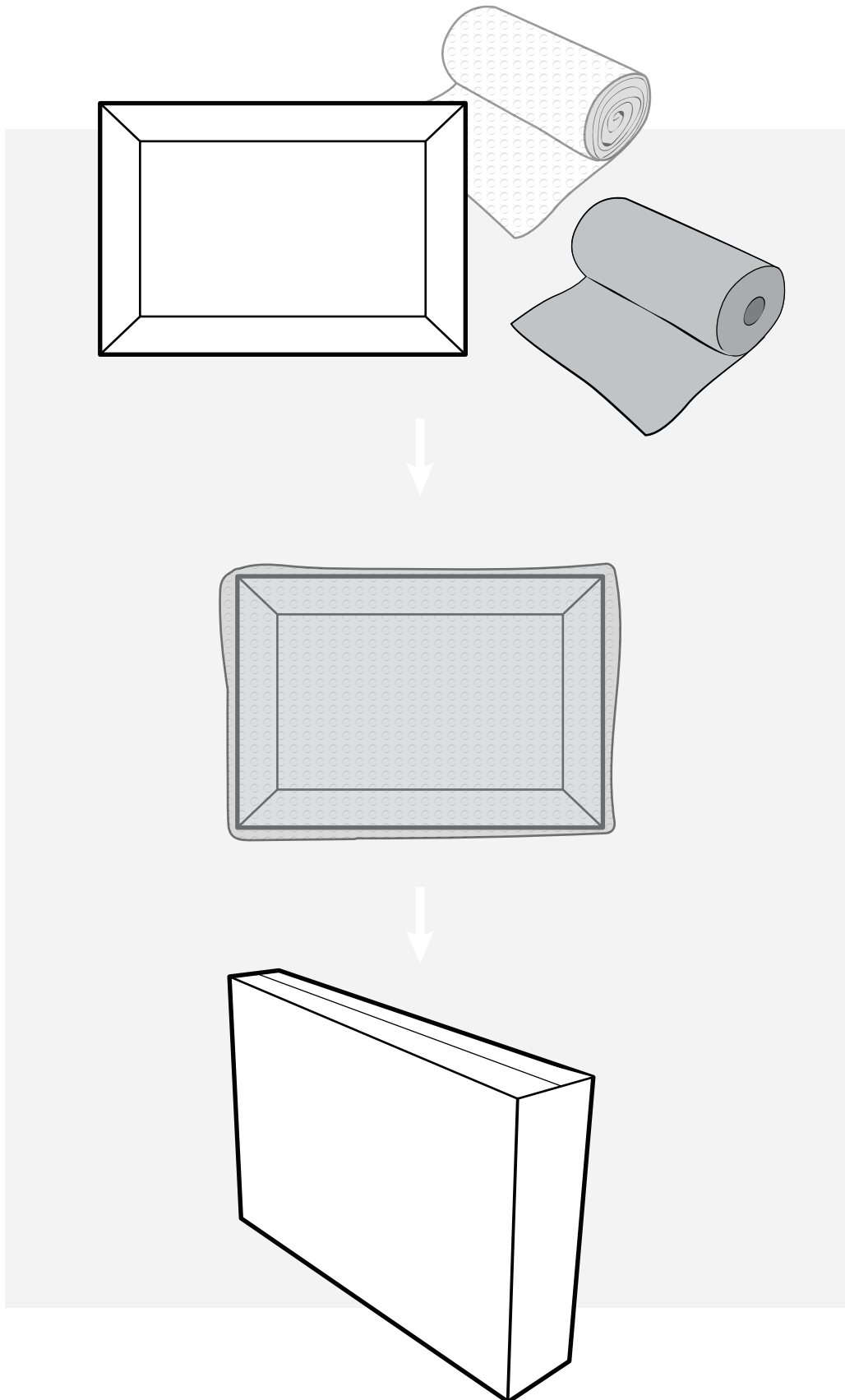
1. 寢具床包類-本公司會使用40\*30公分整理盒, 一套一盒裝, 歸還時請恢復原狀裝箱。
2. 桌旗、蓋毯、條毯、35\*50cm 腰枕、45\*45cm 抱枕、60\*60cm 抱枕、40\*70cm 標準枕頭、各式尺寸枕套會使用塑膠包裝。
3. 每一袋容量為: 棉被心一條、標準枕頭三個、60\*60cm 枕心三個、45\*45cm 枕心四個、35\*50cm 枕心七個, 如數量不足以混合方式裝袋。
4. 地毯捲成圓筒狀, 用PE塑膠膜包裝。



# 打包疊貨教學

## 牆飾類

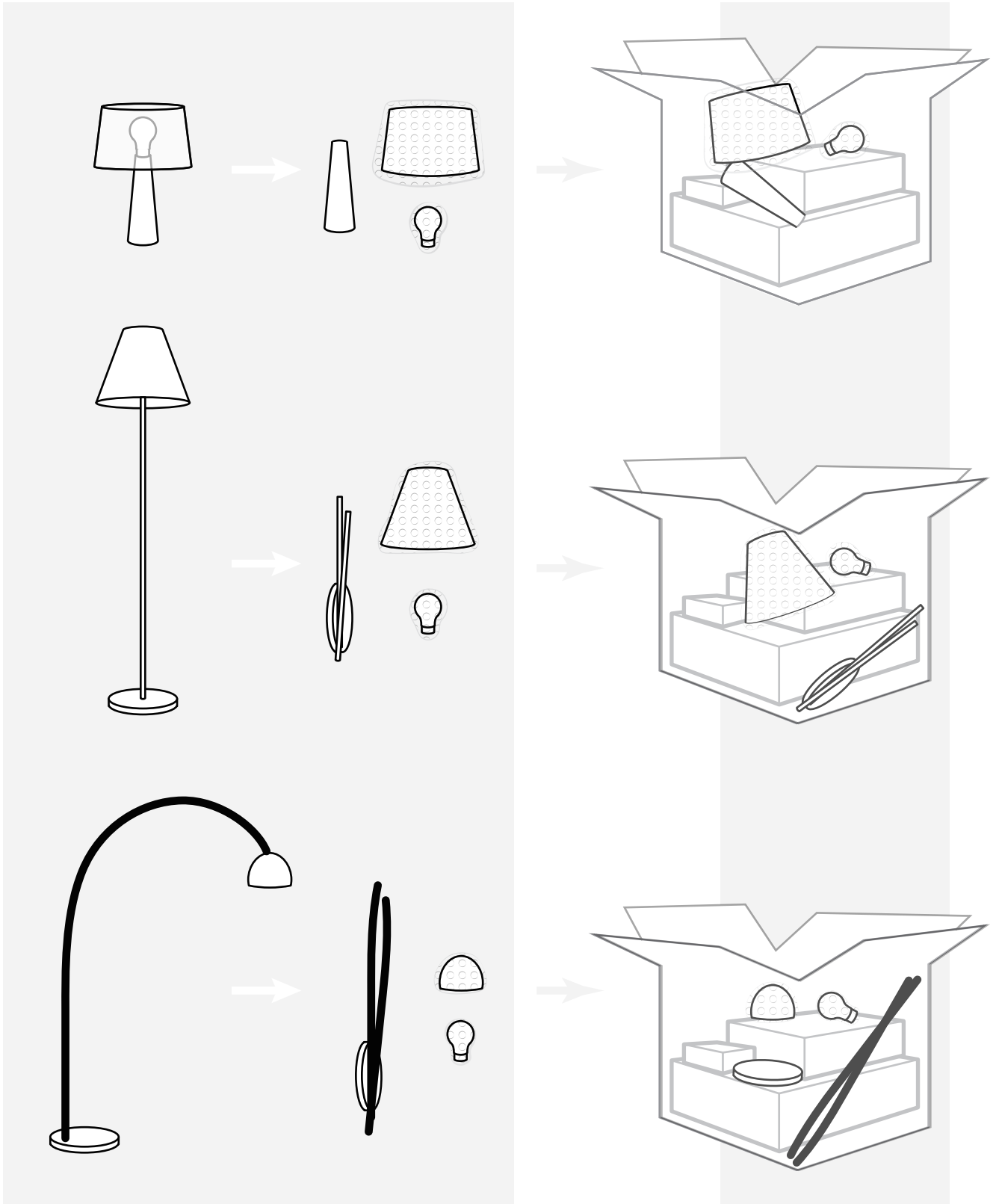
油畫、印刷畫、壁飾使用氣泡紙、PE塑膠膜及紙箱包裝。  
(尺寸 120\*120cm 以上轎車無法載運, 由特殊車輛運載)



# 打包疊貨教學

## 燈飾類

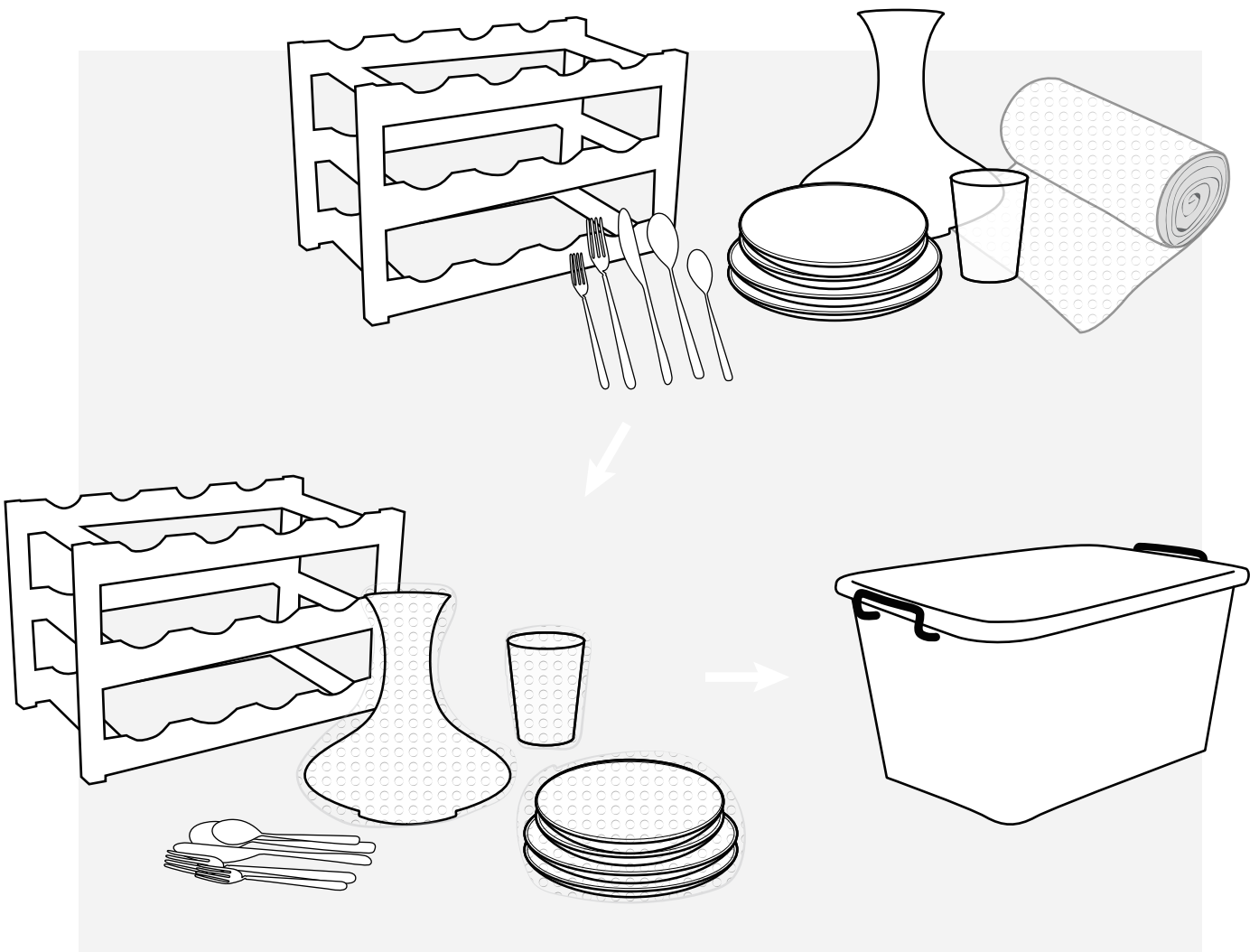
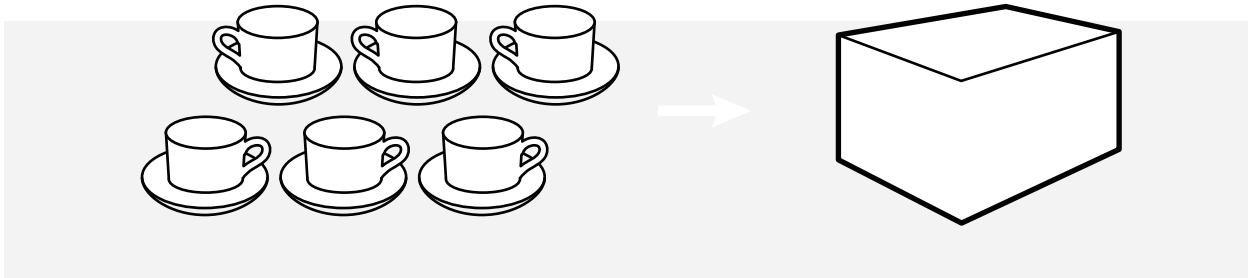
1. 檯燈、立燈或吊魚燈主體及燈罩分開包裝(依商品型式是否可拆裝)。
2. 燈罩易損壞不可擠壓。



# 打包疊貨教學

## 餐具類

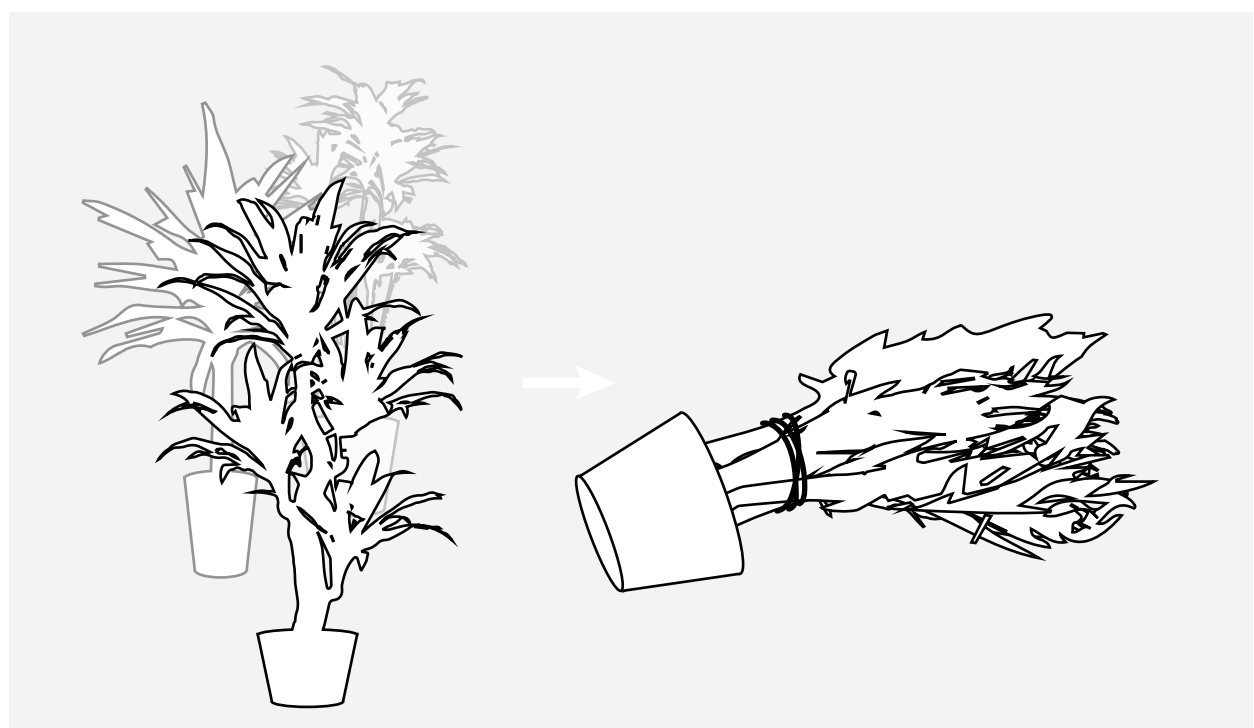
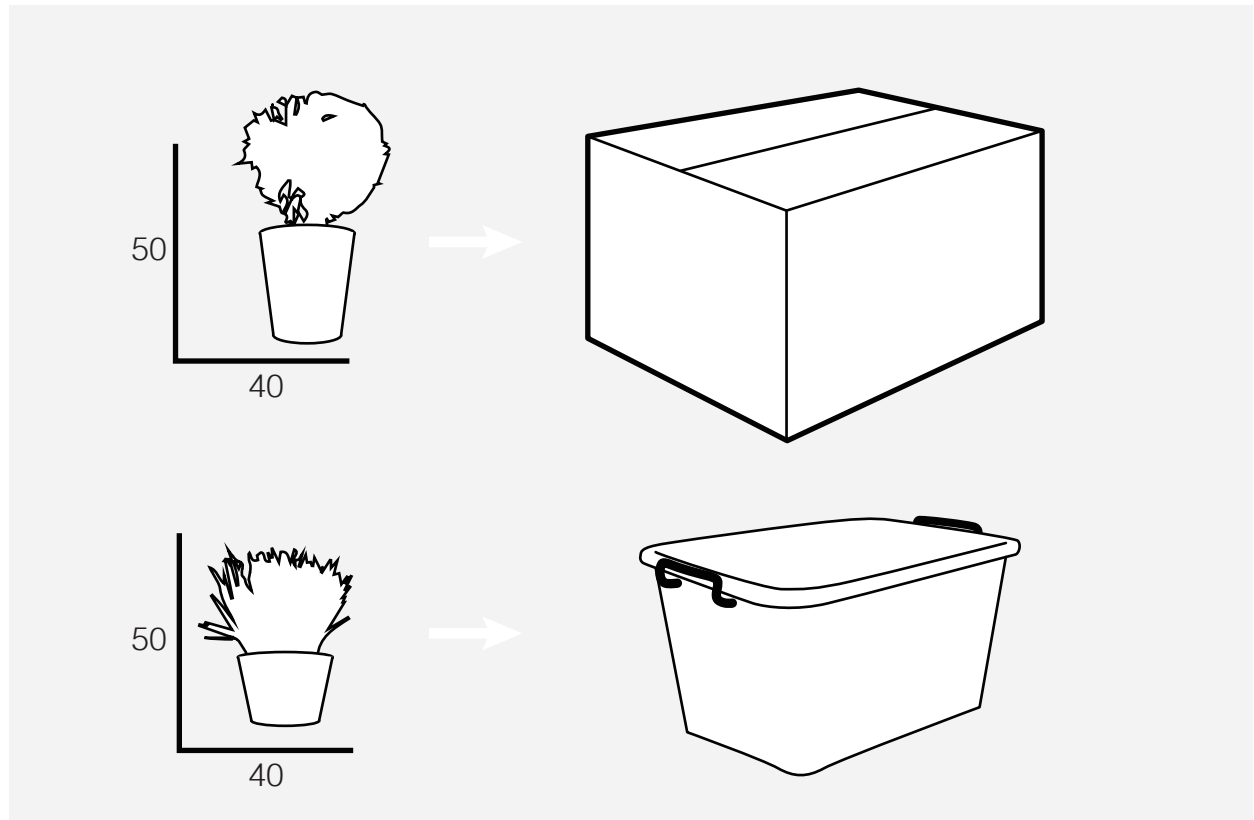
1. 咖啡杯組整套出租有專屬箱。
2. 醒酒器、水杯, 紅酒架、果盤、餐盤、餐巾環、刀叉餐具組等用品, 使用氣泡紙將餐具包裝完整, 放置整理箱。



# 打包疊貨教學

## 花藝綠植類

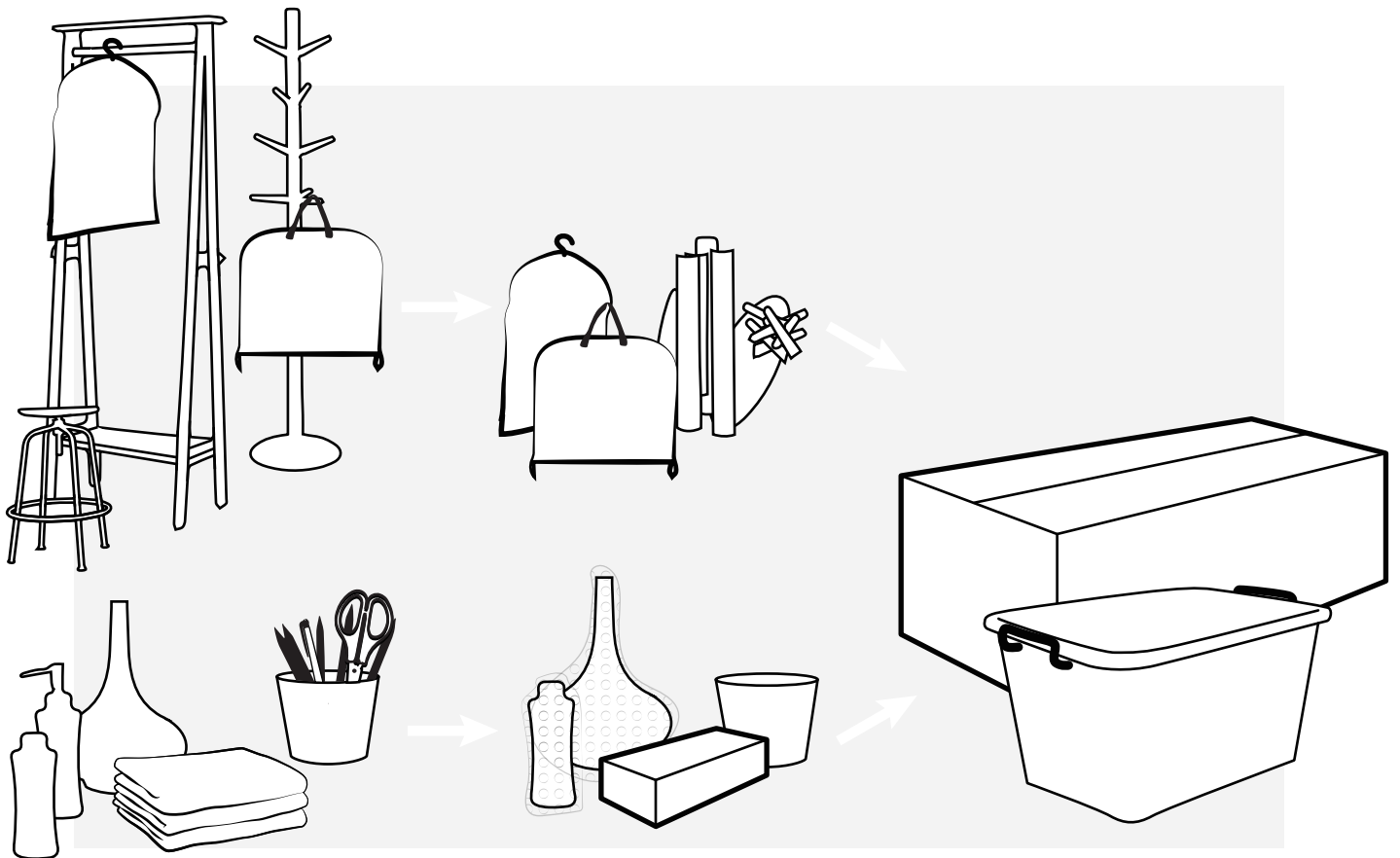
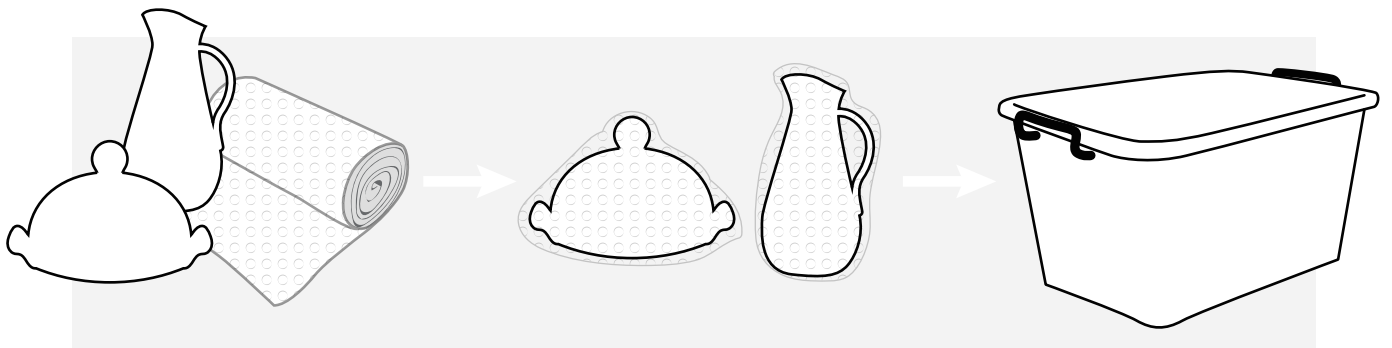
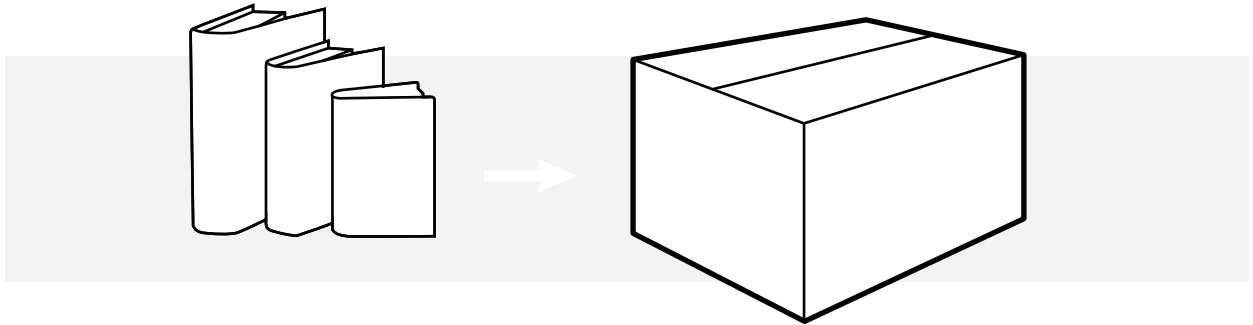
1. 仿真小草盆栽、花藝設計、人造花草資材、花盆花器等大型 40\*50cm 以上使用紙箱包裝, 小型 40\*50cm 以下使用整禮盒裝箱。
2. 植栽類, 依植物樹型尤加利、龍血樹等是束綁處理、綠植花盆另外裝箱。



# 打包疊貨教學

## 道具類、香氛衛浴類

1. 仿真書以紙箱包裝。
2. 廚房玻璃用品用氣泡紙包裝置於整理盒。
3. 文具、更衣室用品、香氛衛浴類等置於整理盒, 易碎物用氣泡紙包裝。



# 打包疊貨教學

貨物先後順序的擺放

